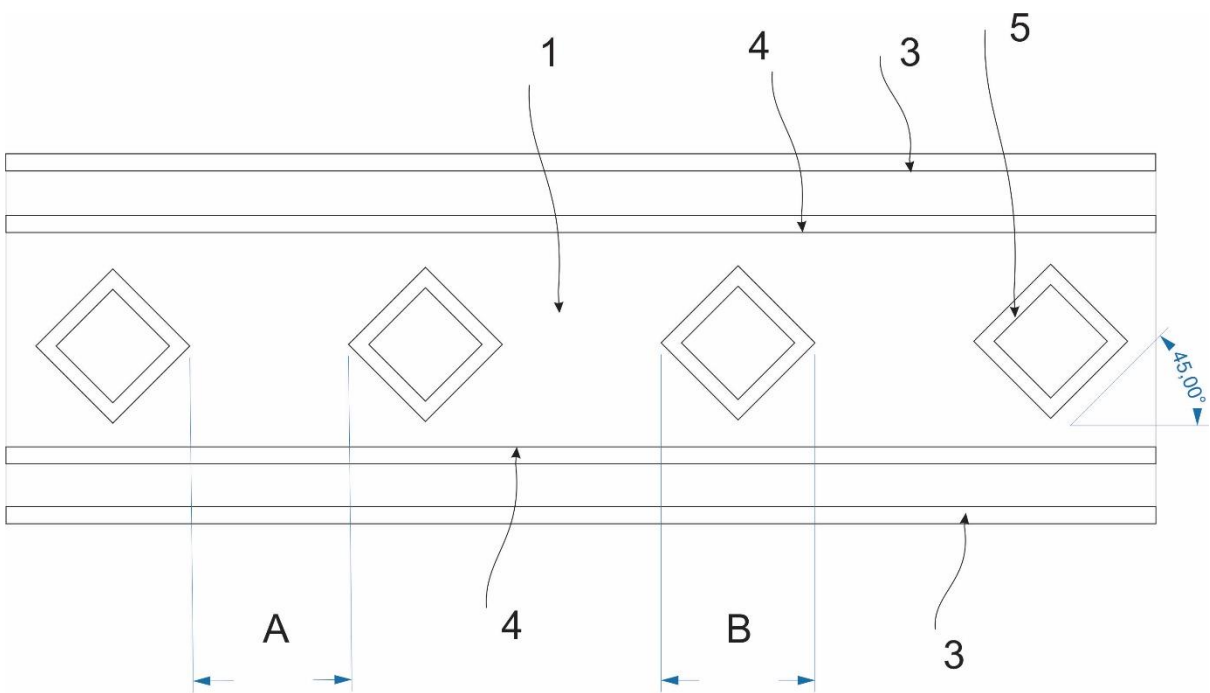


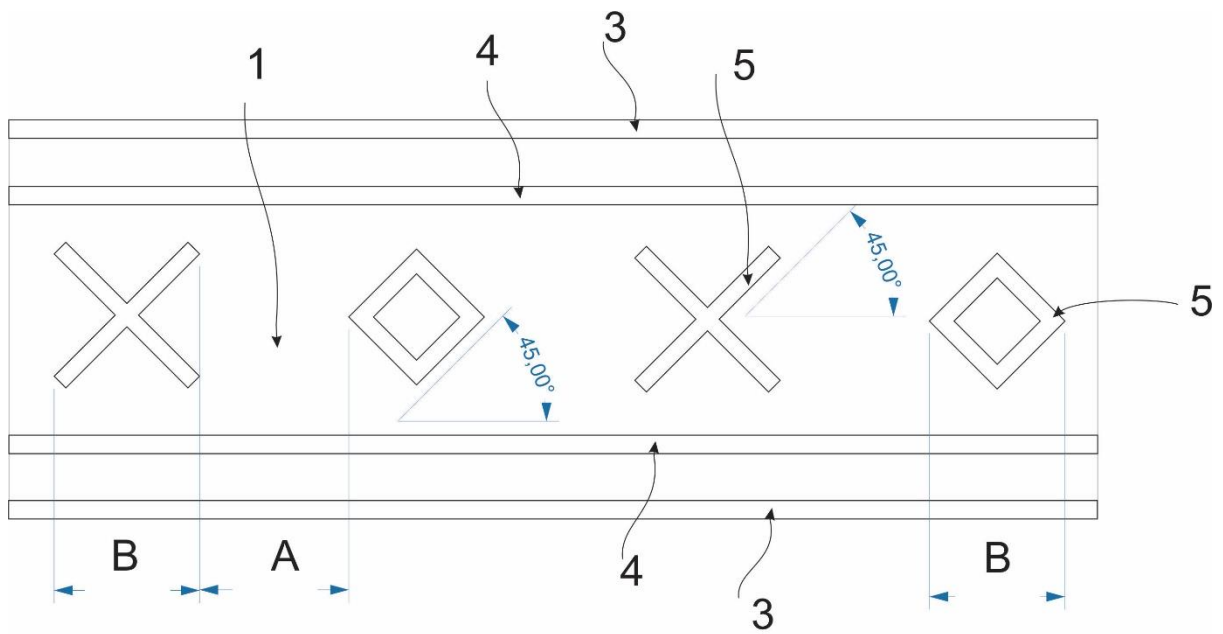
Lebar bagian kosong (A) \leq lebar tonjolan penguat (B)

GAMBAR 1



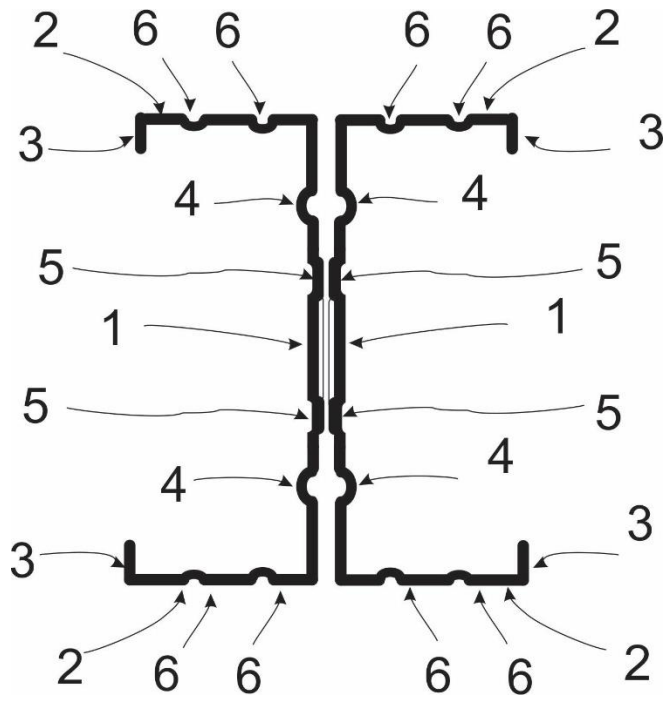
lebar bagian kosong (A) \geq lebar profil ceruk penguat (B)

GAMBAR 2

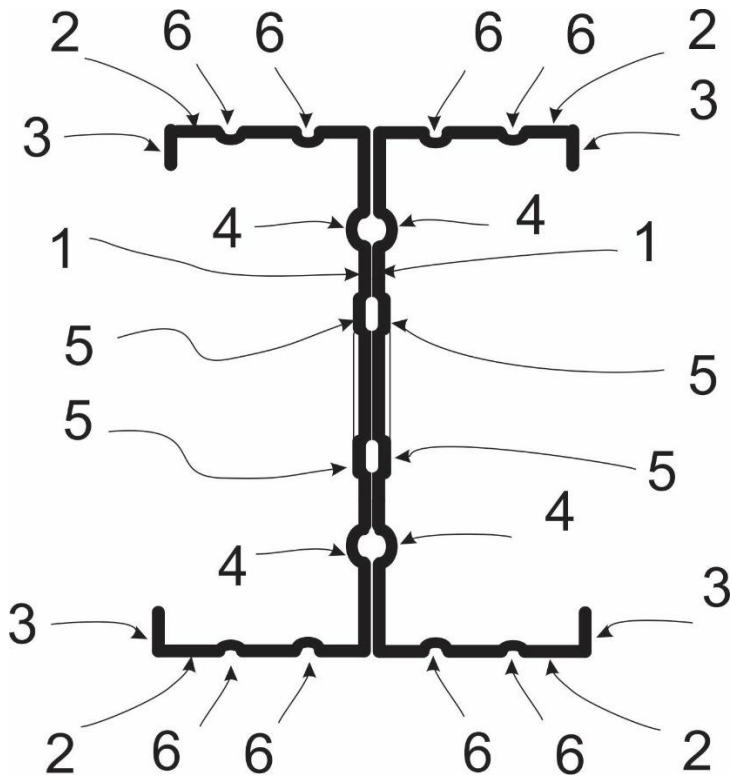


lebar bagian kosong (A) \geq lebar profil ceruk penguat (B)

GAMBAR 3



GAMBAR 4



GAMBAR 5